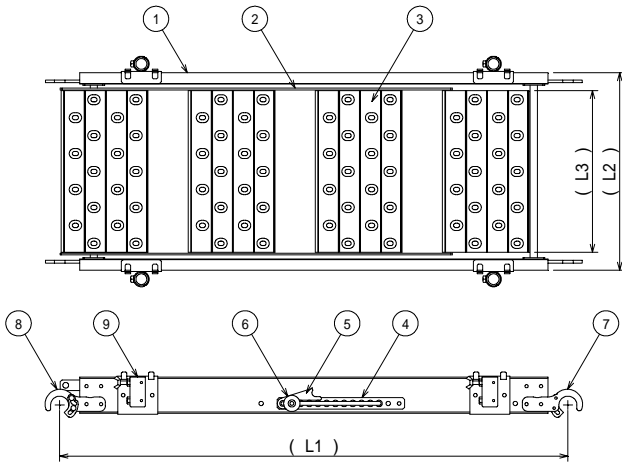


製品構成

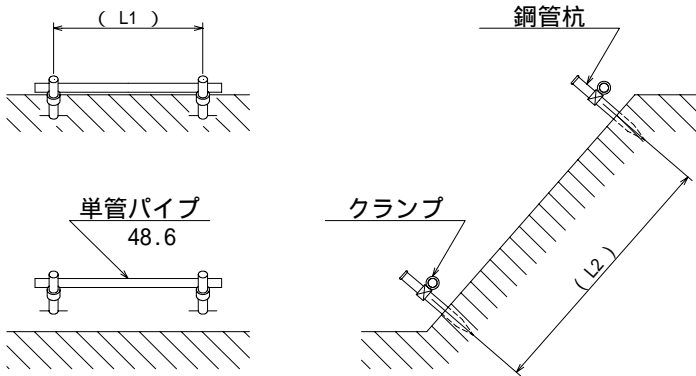


各部名称

フレーム	調整ハンドル
連結バー	つかみ金具 (上部)
ステップ	つかみ金具 (下部)
角度調整板	手すりソケット
スライドストッパー	

型式	長さ (L1)	フレーム幅 (L2)	ステップ幅 (L3)	本体重量	総重量
LT-14A	1,400mm	550mm	450mm	17.0kg	25.0kg
LT-14M		700mm	600mm	18.5kg	26.5kg
LT-14W		840mm	740mm	20.0kg	28.0kg
LT-24A	2,450mm	550mm	450mm	24.0kg	36.5kg
LT-24M		700mm	600mm	26.5kg	39.0kg
LT-24W		840mm	740mm	29.0kg	41.5kg
LT-38A	3,850mm	550mm	450mm	39.5kg	60.0kg

1. 受けパイプの設置



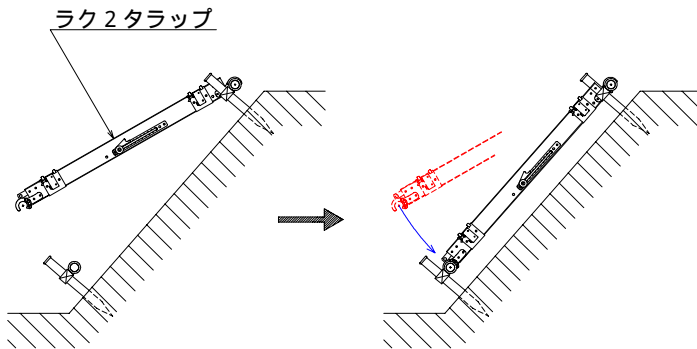
設置手順

- ・ 法面に鋼管杭を打ち込み、本体受け用の単管パイプを直交(又は自在)クランプにて水平に固定する。

【鋼管杭打ち込み寸法】

杭幅 (L1)		杭ピッチ (L2)	
標準タイプ	650mm	LT-14	1,400mm
ミドルタイプ	800mm	LT-24	2,450mm
ワイドタイプ	950mm	LT-38	3,850mm

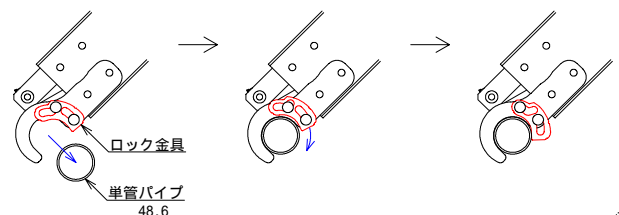
2. ラク2トラップの設置



設置手順

- ・ 本体上部つかみ金具を上側受けパイプに掛け、本体下部つかみ金具を下側受けパイプにはめ込む。
- ・ 外れ止め金具が正しくロックされている事を確認。

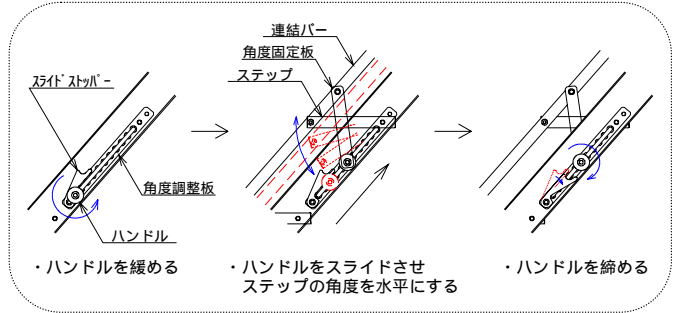
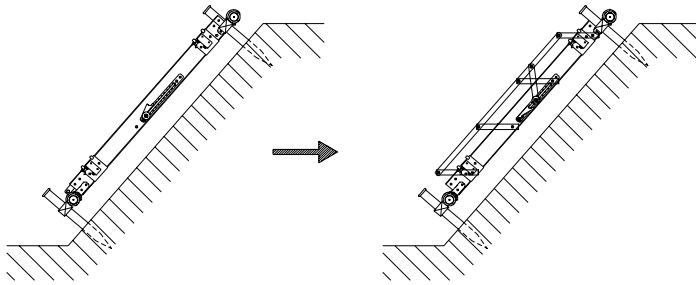
- ・ つかみ金具を掛ける
- ・ ロック金具をスライド
- ・ ロック完了



3. ステップ角度の調整

設置手順

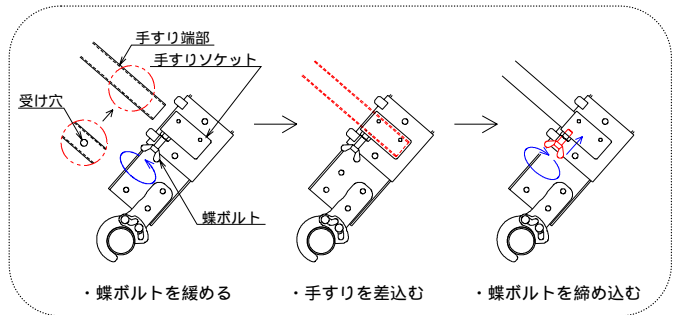
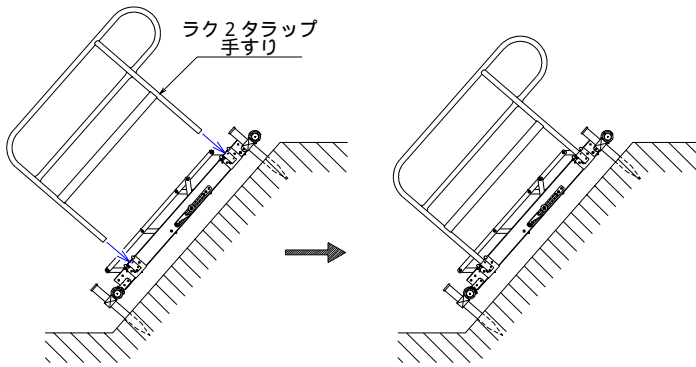
- ・ 本体両側の調整ハンドルを緩め、ステップの角度が水平になる位置までスライドさせ、調整ハンドルを締め角度を固定する。



4. 手すりの取付

設置手順

- ・ ラク2タラップ手すりを手すりソケットに差込み、蝶ボルトにて締め付け固定する。



梱包状態 (1梱包: 本体5台/手すり10本)

